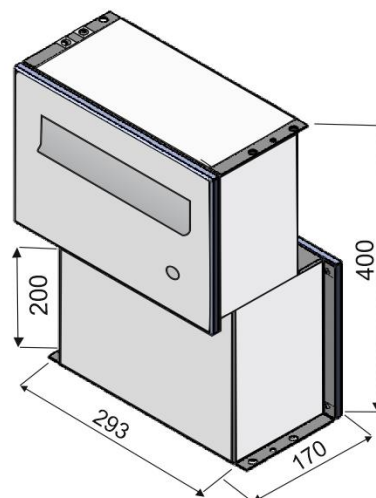


POŠTOVNÍ SCHRÁNKY

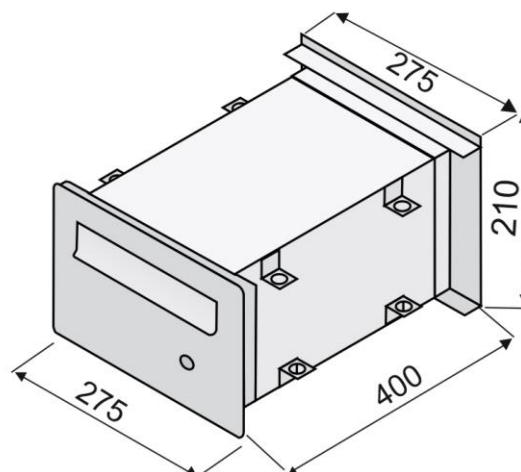
Poštovní schránka KB PSD-200

- schránka je určena pro nazdění do zdi nebo plotového sloupku (min. šířka sloupku 600 mm) o tloušťce 200 mm



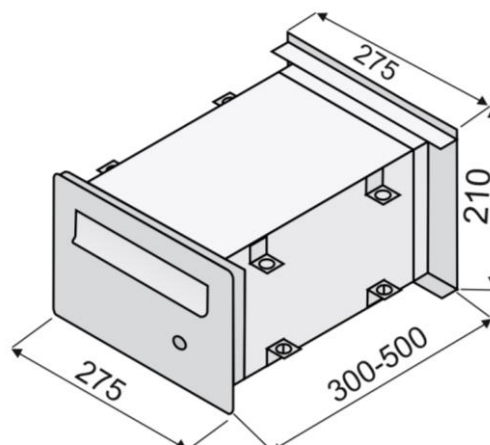
Poštovní schránka KB PSD-400

- schránka je určena pro nazdění do zdi nebo plotového sloupku o tloušťce 400 mm



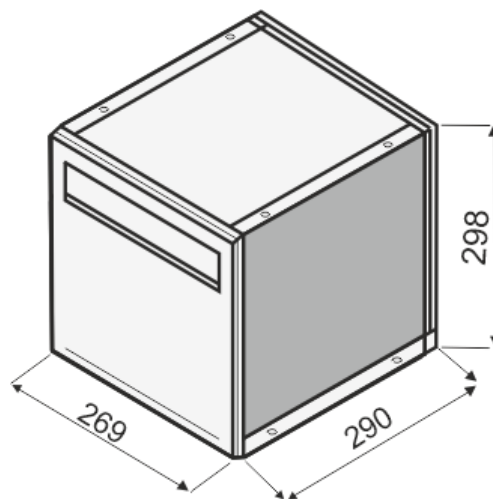
Poštovní schránka KB PSD-V

- schránka je určena pro nazdění do zdi nebo plotového sloupku o tloušťce 300 - 500 mm
- má výsuvný korpus



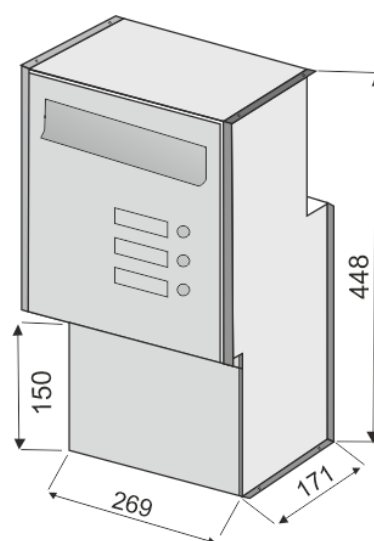
Poštovní schránka KB PSD-Lidovka

- schránka je určena pro nazdění do plotového sloupku z tvarovek Lidovka škrábaná sloupová o tloušťce 430 mm



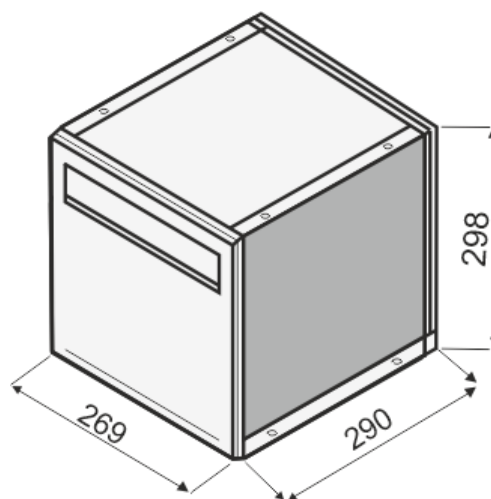
Poštovní schránka KB PSD KBF III 200

- schránka je určena pro nazdění do zdi nebo plotového sloupku (min. šířka sloupku 675 mm) o tloušťce 200 mm



Poštovní schránka KB PSD KBF III 300

- schránka je určena pro nazdění do plotového sloupku o tloušťce 300 mm



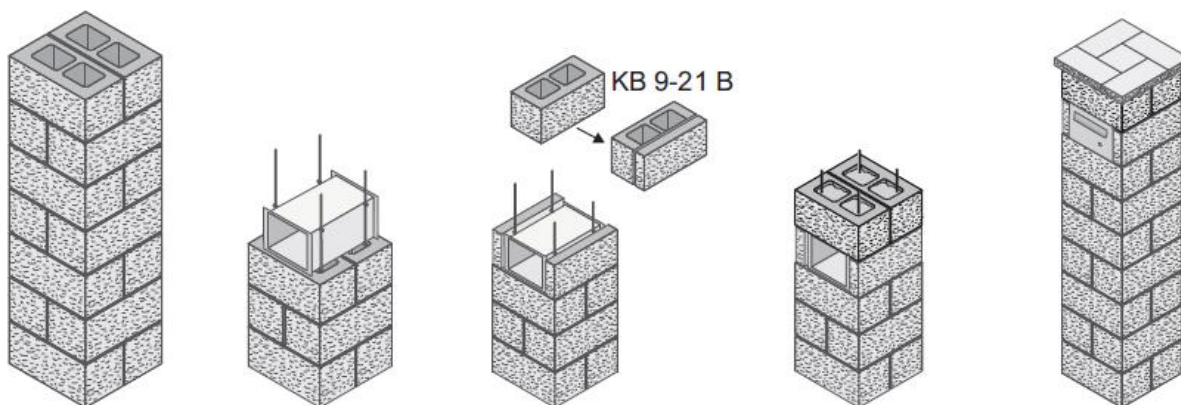
Schránky se skládají z korpusu z pozinkovaného plechu a nerezových předních a zadních štítků, které se montují až po úplném dokončení stavby, aby nedošlo k jejich poškození nebo odcizení.

OSAZENÍ POŠTOVNÍCH SCHRÁNEK

Schránka KB PSD-400

Schránka se osazuje do sloupku 400x400 mm v průběhu zdivu z tvarovek KB 9-21 B nebo KB 5 -11 B 300 a z tvarovek KBF 40-9 A(B, S) nebo KBF 20-13 A(S).

Části tvarovek na boky schránky se odříznou z čelních ploch KB 9-21 B. Krycí štítky schránky se usazují až po completním dokončení stavby, aby nedošlo k jejich poškození.



Krok za krokem – sloupek 400 x 400 z tvarovek KB



krok 1



krok 2



krok 3



krok 4



krok 5

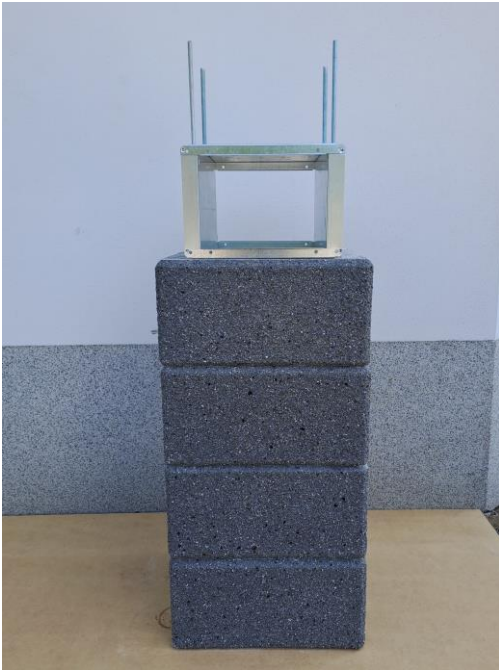


krok 6 – vřazovací otvor



krok 6 – vybírací otvor

Krok za krokem – sloupek 400 x 400 z tvarovek KBF



Krok 1



Krok 2



Krok 3



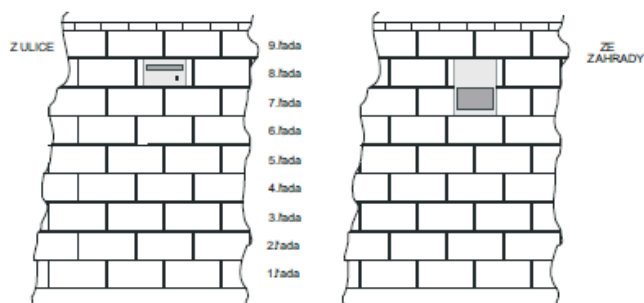
Krok 4

Schránka KB PSD-200

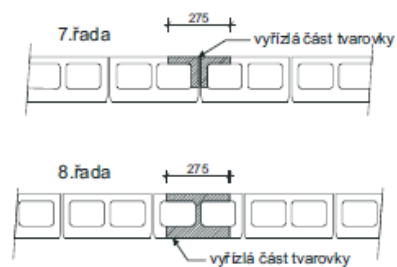
Schránka se usazuje v průběhu zdění zdi z tvarovek KB a KBF. Části tvarovek se seříznu dle nákresu.

Krycí štítky schránky se osazují až po kompletním dokončení stavby, aby nedošlo k jejich poškození.

Obr.1 - umístění schránky



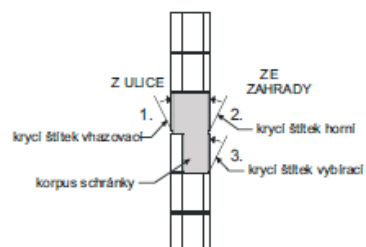
Obr.2 - úprava tvarovek



Obr.3 - osazení korpusu schránky



Obr.4 - osazení krycích štítků



ČELNÍ – VHAZOVACÍ ŠTÍTKY POŠTOVNÍCH SCHRÁNEK



**BEZ ZVONKU A
BEZ JMENOVKY**



1 JMENOVKA BEZ ZVONKU



**1 ZVONEK A
1 JMENOVKA**

**1 ZVONEK, 1 JMENOVKA
A PŘÍPRAVA NA
KOMUNIKÁTOR**

- komunikátor se objednává zvlášť





**2 ZVONKY A
2 JMENOVKY**

**2 ZVONKY, 2 JMENOVKY
A PŘÍPRAVA NA
KOMUNIKÁTOR**

- komunikátor se objednává zvlášť





**3 ZVONKY A
3 JMENOVKY**

**3 ZVONKY, 3 JMENOVKY
A PŘÍPRAVA NA
KOMUNIKÁTOR**

- komunikátor se objednává zvlášť



ZADNÍ – VYBÍRACÍ ŠTÍTKY POŠTOVNÍCH SCHRÁNEK

- vybírací štítek pro schránky KB PSD-400 a KB PSD-V



Se zámkem

Bez zámků



- **vybírací štítek pro schránky KB PSD-200**



KOMUNIKAČNÍ ZAŘÍZENÍ POŠTOVNÍCH SCHRÁNEK

Schránky je možné osadit komunikátorem (zařízení s reproduktorem a mikrofonem) pro domácí telefon. Komunikátor se montuje zevnitř schránky, kde jsou připraveny odpovídající šrouby. Je tak chráněn proti případnému vandalismu.

Vhodný typ komunikátoru: Urmet Domus 1145/500

Elektrický rozvod 4+n vodičů, napájení 6V=

Ke komunikátoru je možné připojit domovní telefony Urmet Domus 1132 nebo 1133

Schránka na sloupek

Schránka je určena na sloupek o rozměru 400 x 400 mm.

Na dně schránky jsou 4 otvory pro připevnění pomocí šroubů nebo závitové tyče (chemickou kotvou). Schránka se na ně posadí a připevní matkou zevnitř (otvorem pro výběr pošty). Schránka je vyrobena z kvalitního nerezového materiálu o síle 1,5 mm.

